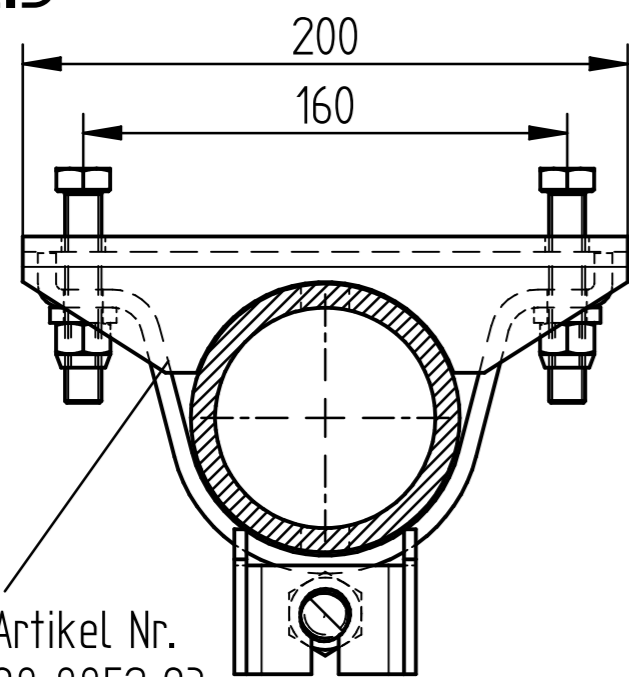


Typisierung nach Art.-Nr. 200076.019
wahlweise auf Konsole

A-A
1:2.5



Artikel Nr.
98 8852 93

Zugkugelkupplungen/Zugösen siehe Zng. 201931
Anziehdrehmomente siehe Zng. SK201178

Art.- Nummer	Zugöse / Zugkugelkupplung	Art.- Nummer Auflaufeinr.	Maß "X"	Art.- Nummer Zugdeichsel	Maß "Y"	Art. - Nummer / Länge Seilzug	Index REF.	Aend. Nr. MODIFIC. No	Datum DATE	Name	ISO-Methode	Gezeichnet DRAWN	Geprüft CHECKED	Zchnng.Nr. DRAWING-No.	Artikel-Nr. ART.No.	Blatt SHEET Von OF	Blattformat SHEET SIZE
203461.003	EM220R-A	203460.003	1200	200179.005	3200	980023.01 1000/1370	1	1385SK	19.09.2008	Kolesar	2	Gezeichnet	Geprüft	203461	siehe Tabelle	1	A2
203461.002	K20-B N3	203460.001	1000	200179.004	2500	980023.17 800/1170	1	1385SK	19.09.2008	Kolesar	2	Gezeichnet	Geprüft	203461	siehe Tabelle	1	A2
203461.001	K20-B N3	203460.001	1000	200179.002	3500	980023.17 800/1170	2	19712	03.04.2012	M. Siuda	2	Gezeichnet	Geprüft	203461	siehe Tabelle	1	A2
Art.- Nummer	Zugöse / Zugkugelkupplung	Art.- Nummer Auflaufeinr.	Maß "X"	Art.- Nummer Zugdeichsel	Maß "Y"	Art. - Nummer / Länge Seilzug	Index REF.	Aend. Nr. MODIFIC. No	Datum DATE	Name	ISO-Methode	Gezeichnet DRAWN	Geprüft CHECKED	Zchnng.Nr. DRAWING-No.	Artikel-Nr. ART.No.	Blatt SHEET Von OF	Blattformat SHEET SIZE

CAD-Software Solid-Edge	Wärmebehandlung HEAT TREATMENT	Oberflächenbehandlung FINISH	Allgemeintoleranzen fuer Maße ohne Toleranzangabe n. DIN ISO 2768-1 m TOLERANCES UNLESS OTHERWISE SPECIFIED AS PER DIN ISO 2768-1 m Allgemeintoleranzen fuer Form und Lage nach DIN ISO 2768-2 K; Tolerierung DIN7167 TOLERANCES FOR FORM AND POSITION AS PER DIN ISO 2768-2 K; TOLERATING ACC. DIN7167	Alle Rechte, wie Vervielfältigung oder Weitergabe an Dritte, vorbehalten, auch fuer Schutzrechtserteilung nach DIN 34 WE RESERVE ALL RIGHTS LIKE REPRODUCTION OR DISCLOSURE TO A THIRD PARTY ALSO FOR GRANTING OF PATENTS ACCORDING DIN 34.
Aend.Nr. "00000" = geringfügige Aenderung ohne technische Bedeutung MODIFIC.No. "00000" = MINOR MODIFICATION WITHOUT TECHNICAL BACKGROUND	DIN ISO 13715	Diese Maße werden bei der Abnahme besonders geprüfert THESE DIMENSIONS ARE USED TO BE ESPECIALLY CHECKED	Rohteil-Nr. ROUGH-No.	
Gewicht WEIGHT	Halbzeug SEMIFINISHED PRODUCT	Werkstoff MATERIAL	Zchnng.Nr. DRAWING-No.	Artikel-Nr. ART.No.
ISO-Methode	2	Gezeichnet DRAWN	Geprüft CHECKED	203461
Datum DATE	19.09.2008	Gezeichnet DRAWN	Geprüft CHECKED	19.09.2008
Name	Kolesar	Gezeichnet DRAWN	Geprüft CHECKED	Kolesar
Maßstab SCALE	1:5			Benennung/DESCRIPTION KR20-A14 GF KR20-A14 GF abn.